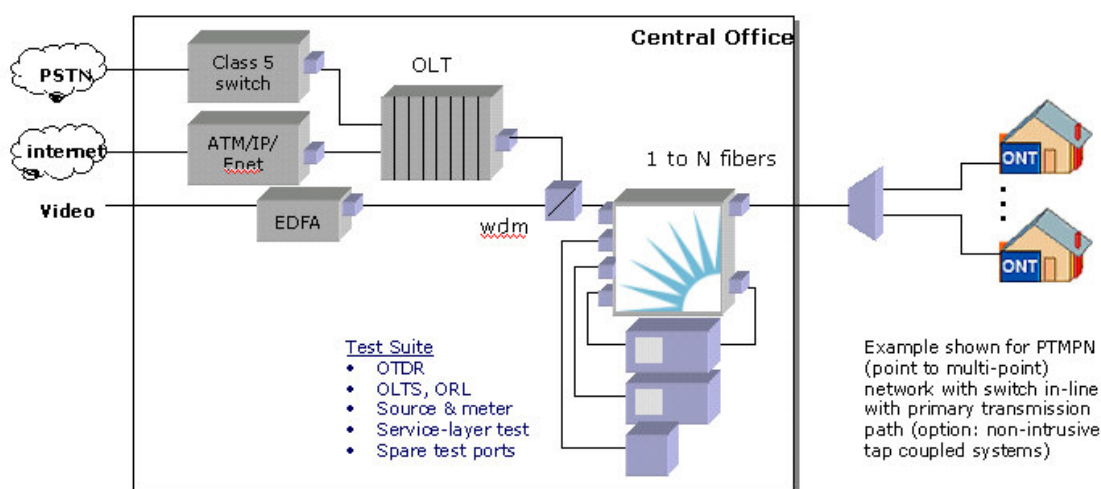


FTTx/PON testovací a monitorovací aplikace

Centralizované testování a monitorování pro instalaci, provisioning a údržbu



Centralizovaná strategie nabízí alternativu k časově náročné koordinaci mezi centrálou (dohledem) a technikou v poli, kteří testování provádějí pomocí příručních měřáků. Optický switch Polatis, v kombinaci s pokročilým PON-OTDR měřícím vybavením a analytickým software, umožňuje jednostranná měření, která snižují celkové náklady na výstavbu a údržbu FTTx sítě. Takovýto přístup umožňuje rychlejší zprovoznění služeb, obnovu (redukce MTTR – Mean time to repair) a snižuje potřebný počet techniků v poli.

VÝHODY

- Možnost testovat spojení na fyzické vrstvě
- Snadné provádění jednostranných testů přímo z centrály
- Připojení testovacího vybavení bez přerušení fyzických spojů
- Rychlá tvorba databáze a porovnávání parametrů jednotlivých spojů
- Zrychlení lokalizace závad

Proč jsou produkty Polatis nejvhodnější

- Nízký vložný útlum, velice nízké přeslechy, malý zpětný odraz
- Zvládá obousměrný (BiDi) provoz na jednom vlákně
- Přepínání nenasvícených vláken, náhlého provozu nebo WDM signálů
- Monitorování každého kanálu v reálném čase pomocí integrovaného měření optického výkonu